

4

2

1

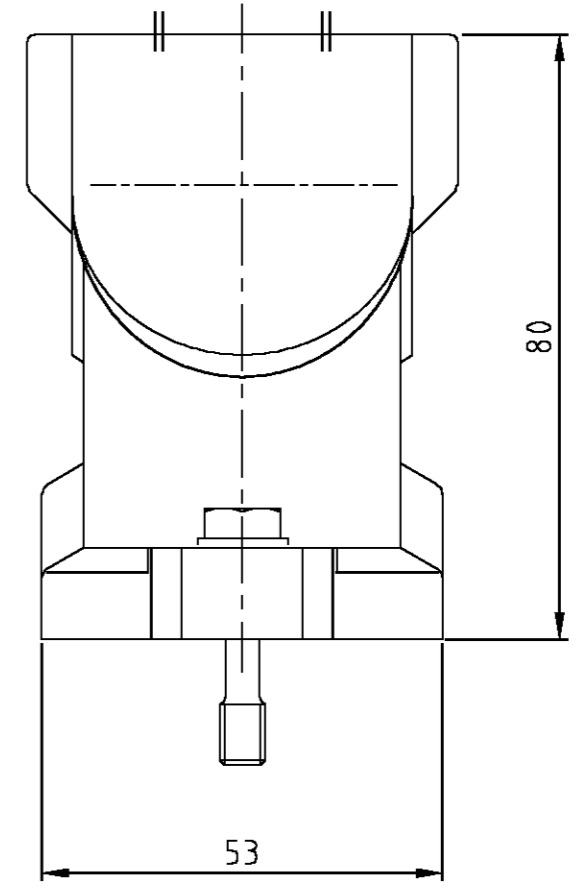
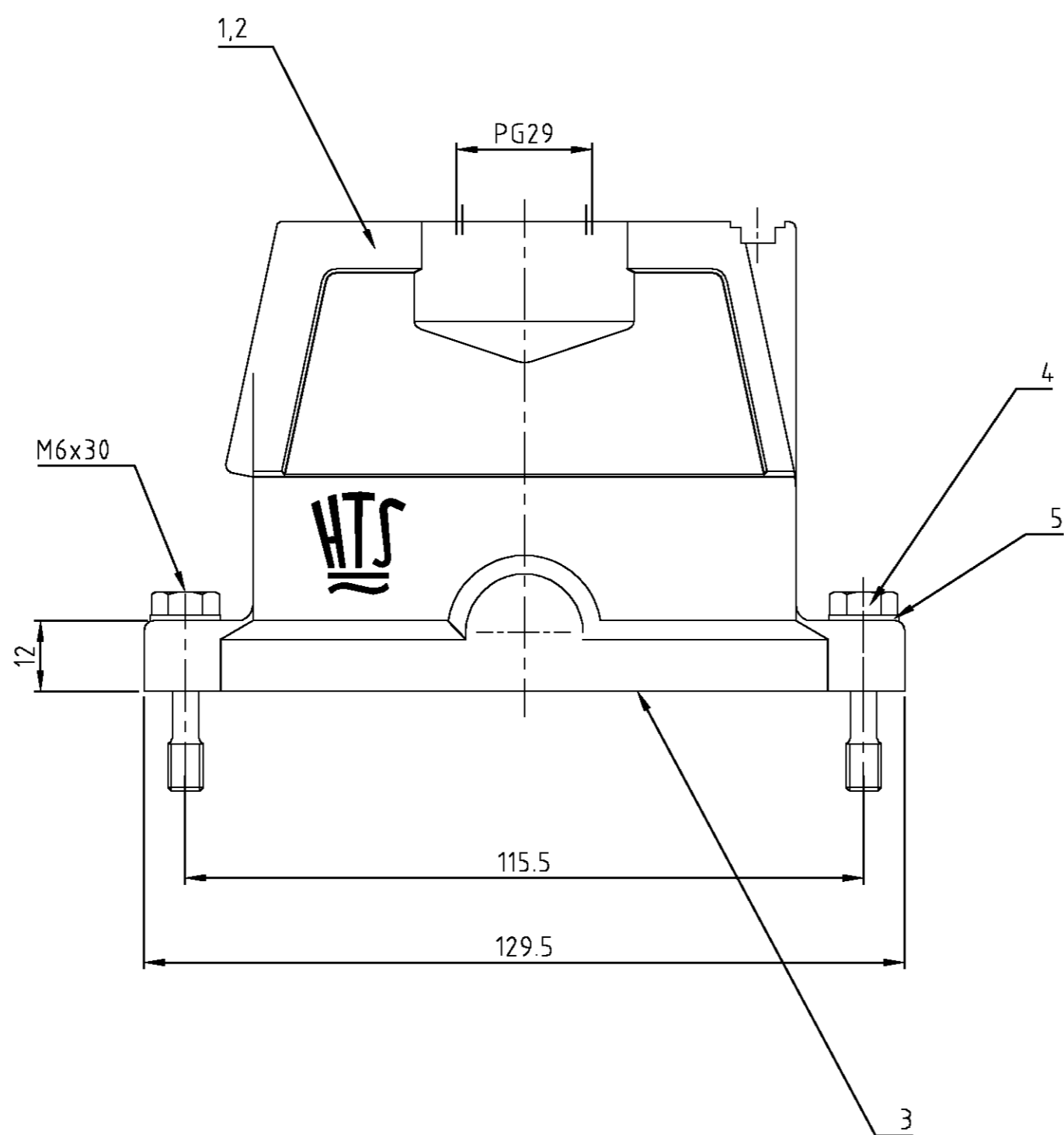
THIS DRAWING IS UNPUBLISHED.
 VERTRAULICHE UNVERÖFFENTLICHTE ZEICHNUNG
 © COPYRIGHT 1997

RELEASED FOR PUBLICATION
 FREI FUER VERÖFFENTLICHUNG
 BY AMP INCORPORATED. ALL RIGHTS RESERVED.
 ALLE RECHTE VORBEHALTEN

.1997

MATED WITH:
 PASSEND ZU:
 EMV Bg6

LOC	DIST	REVISIONS						
A1	-	P	LTR	DESCRIPTION	DATE	DWN	APVD	
		PROJEKT NR.:		B3	Zeichnung überarbeitet Eg#-0274-00	02.02.99	SR	SM
				B4	Released as Per ECR-05-006151	04.07.05	SK	TS



Notes,
 ⚠ Material: Housing: aluminium diecasting alloy
 Seals: Neoprene
 ⚠ Surface: Varnisch- grey
 chromital TCP passivation +
 Varnisch black

Bemerkungen,
 ⚠ Material: Gehäuse: Alu-Druckguß-Legierung
 Dichtungen: Neoprene
 ⚠ Oberfläche: Lackierung - grau
 chromital TCP passivation +
 Lackierung schwarz

2	2	Scheibe	V2A	blank		5	
2	2	Befestigungsschraube	V2A	blank		4	
1	1	Dichtung Bg6	Neoprene	-	black/schwarz	3	leitfähig
1	-	Steckergehäuse EMV Bg6	Aluminium/Alu	chromital TCP passivation	black/schwarz	2	
-	1	Steckergehäuse EMV Bg6	Aluminium/Alu	-	grey/grau	1	
4-5	3-5	DESCRIPTION / BENENNUNG	MATERIAL	SURFACE/OBERFLÄCHE	COLOR/FARBE	ITEM NO.	REMARKS / BEMERKUNGEN
EMV-K.16/40.STO.1.29.G	EMV.16/40.STO.1.29.G	ORDERING TEXT/BESTELLTEXT		THE DRAWING IS A CONTROLLED DOCUMENT FOR AMP INCORPORATED. IT IS SUBJECT TO CHANGE AND THE CONTROLLING ENGINEERING ORGANIZATION SHOULD BE CONTACTED FOR THE LATEST REVISION. DIESER ZEICHNUNGS-DOKUMENT WIRD DURCH AMP INCORPORATED KONTROLLIERT. ÄNDERUNGEN, DIE DEM TECHNISCHEN FORTSCHRITT DIENTEN, SIND VORBEHALTEN. DEN JEWELIGEN LETZTQUELLENDEN ÄNDERUNGENSETZ UND ERFAHREN SIE AUF ANFRAGE.		DWN Schneider 02.11.99 CHK Schweiger 02.11.99 APVD - NAME AMP HTS Elektrotechnik 53819 Neunkirchen, Germany PRODUCT SPEC PRODUKTSPEZ. APPLICATION SPEC VERARBEITUNGSSPEZ. WEIGHT GEWICHT CUSTOMER DRAWING /KUNDENZEICHNUNG	
		DIMENSIONS: DIMENSIONEN: mm 		TOLERANCES UNLESS OTHERWISE SPECIFIED: ALLGEMEINTOLERANZEN 1. ISO 8015 2. ISO 2768 - mH - E 3. DIN 16901 - 14.0 0 PLC 1 PLC 2 PLC 3 PLC ANGLES / WINKEL FINISH / OBERFLÄCHE / FARBE		SIZE A2 CAGE CODE 00779 DRAWING NO. ZEICHNUNGS-NR. C=1102725 RESTRICTED TO NUR FUER - MASSSTAB 1:1 BLATT 1 OF 1 REV B4	